



ВЫКЛЮЧАТЕЛИ АВТОМАТИЧЕСКИЕ OptiDin BM63 DC

ВЫКЛЮЧАТЕЛИ АВТОМАТИЧЕСКИЕ OptiDin BM63 DC

Выключатели автоматические OptiDin BM63 DC предназначены для защиты электрических цепей постоянного тока от перегрузки и токов короткого замыкания, проведения тока в нормальном режиме и оперативных включений и отключений указанных цепей.



Технические характеристики

Соответствие стандартам	ГОСТ IEC 60898.2	ГОСТ Р 50030.2
Номинальные токи In, А	1; 2; 3; 4; 5; 6; 8; 10; 13; 16; 20; 25; 32; 40; 50	
Номинальная предельная наибольшая отключающая способность, Icu, А	6000	
Тип защитной характеристики электромагнитного расцепителя	B, C	Z, L, K
Число полюсов	1; 2	
Степень защиты выключателя	IP20	
Электрическая износостойкость	1000	
Общая износостойкость	9000	
Климатическое исполнение	УХЛ3 по ГОСТ 15150	
Диапазон рабочих температур, °С	-60 ÷ +40	
Сечение присоединяемых проводников, мм ²	1,5 ÷ 25	
Масса 1 полюса, кг	0,125	

Структура условного обозначения автоматических выключателей типа OptiDin BM63 DC

OptiDin BM63 - X X X - DC - УХЛ3

1 2 3 4 5 6

1. Типоисполнение выключателя
2. Число полюсов
3. Тип защитной характеристики
4. Номинальный ток
5. Род тока
6. Обозначение климатического исполнения и категории размещения по ГОСТ 15150



Выключатель автоматический OptiDin BM63-1K40-DC-УХЛ3 ТУ 3421-040-05758109-2009

Пример записи обозначения однополюсного автоматического выключателя постоянного тока с защитной характеристикой типа "К" на номинальный ток 40 А



Выключатель автоматический OptiDin BM63-2K10-DC-УХЛ3 ТУ 3421-040-05758109-2009

Пример записи обозначения двухполюсного автоматического выключателя постоянного тока с защитной характеристикой типа "К" на номинальный ток 10 А.

ХАРАКТЕРИСТИКА В

Тип В применяется для защиты распределительных и групповых цепей административных и жилых зданий с большими длинами кабеля и малыми токами короткого замыкания при активных нагрузках.

1-полюсные



Номинальный ток, А	Наименование	Артикул
1	OptiDin BM63-1B1-DC-УХЛ3	230217
2	OptiDin BM63-1B2-DC-УХЛ3	230218
3	OptiDin BM63-1B3-DC-УХЛ3	230219
4	OptiDin BM63-1B4-DC-УХЛ3	230220
5	OptiDin BM63-1B5-DC-УХЛ3	230221
6	OptiDin BM63-1B6-DC-УХЛ3	230222
8	OptiDin BM63-1B8-DC-УХЛ3	230223
10	OptiDin BM63-1B10-DC-УХЛ3	230224
13	OptiDin BM63-1B13-DC-УХЛ3	230225
16	OptiDin BM63-1B16-DC-УХЛ3	230226
20	OptiDin BM63-1B20-DC-УХЛ3	230227
25	OptiDin BM63-1B25-DC-УХЛ3	230228
32	OptiDin BM63-1B32-DC-УХЛ3	230229
40	OptiDin BM63-1B40-DC-УХЛ3	230230
50	OptiDin BM63-1B50-DC-УХЛ3	230231

2-полюсные



Номинальный ток, А	Наименование	Артикул
1	OptiDin BM63-2B1-DC-УХЛ3	230232
2	OptiDin BM63-2B2-DC-УХЛ3	230233
3	OptiDin BM63-2B3-DC-УХЛ3	230234
4	OptiDin BM63-2B4-DC-УХЛ3	230235
5	OptiDin BM63-2B5-DC-УХЛ3	230236
6	OptiDin BM63-2B6-DC-УХЛ3	230237
8	OptiDin BM63-2B8-DC-УХЛ3	230238
10	OptiDin BM63-2B10-DC-УХЛ3	230239
13	OptiDin BM63-2B13-DC-УХЛ3	230240
16	OptiDin BM63-2B16-DC-УХЛ3	230241
20	OptiDin BM63-2B20-DC-УХЛ3	230242
25	OptiDin BM63-2B25-DC-УХЛ3	230243
32	OptiDin BM63-2B32-DC-УХЛ3	230244
40	OptiDin BM63-2B40-DC-УХЛ3	230245
50	OptiDin BM63-2B50-DC-УХЛ3	230246

Тип С применяется для защиты распределительных и групповых цепей административных и жилых зданий с большими пусковыми токами

1-полюсные



Номинальный ток, А	Наименование	Артикул
1	OptiDin BM63-1C1-DC-УХЛ3	147183
2	OptiDin BM63-1C2-DC-УХЛ3	147184
3	OptiDin BM63-1C3-DC-УХЛ3	147185
4	OptiDin BM63-1C4-DC-УХЛ3	147186
5	OptiDin BM63-1C5-DC-УХЛ3	147187
6	OptiDin BM63-1C6-DC-УХЛ3	147188
8	OptiDin BM63-1C8-DC-УХЛ3	147189
10	OptiDin BM63-1C10-DC-УХЛ3	147190
13	OptiDin BM63-1C13-DC-УХЛ3	147191
16	OptiDin BM63-1C16-DC-УХЛ3	147192
20	OptiDin BM63-1C20-DC-УХЛ3	147193
25	OptiDin BM63-1C25-DC-УХЛ3	147194
32	OptiDin BM63-1C32-DC-УХЛ3	147195
40	OptiDin BM63-1C40-DC-УХЛ3	147196
50	OptiDin BM63-1C50-DC-УХЛ3	147197

2-полюсные



Номинальный ток, А	Наименование	Артикул
1	OptiDin BM63-2C1-DC-УХЛ3	147198
2	OptiDin BM63-2C2-DC-УХЛ3	147199
3	OptiDin BM63-2C3-DC-УХЛ3	147200
4	OptiDin BM63-2C4-DC-УХЛ3	147201
5	OptiDin BM63-2C5-DC-УХЛ3	147202
6	OptiDin BM63-2C6-DC-УХЛ3	147203
8	OptiDin BM63-2C8-DC-УХЛ3	147204
10	OptiDin BM63-2C10-DC-УХЛ3	147205
13	OptiDin BM63-2C13-DC-УХЛ3	147206
16	OptiDin BM63-2C16-DC-УХЛ3	147207
20	OptiDin BM63-2C20-DC-УХЛ3	147208
25	OptiDin BM63-2C25-DC-УХЛ3	147209
32	OptiDin BM63-2C32-DC-УХЛ3	147210
40	OptiDin BM63-2C40-DC-УХЛ3	147211
50	OptiDin BM63-2C50-DC-УХЛ3	147212

ХАРАКТЕРИСТИКА Z

Тип Z применяется для защиты измерительных цепей, цепей управления и других цепей с высоким сопротивлением.

1-полюсные



Номинальный ток, А	Наименование	Артикул
1	OptiDin BM63-1Z1-DC-УХЛ3	230247
2	OptiDin BM63-1Z2-DC-УХЛ3	230248
3	OptiDin BM63-1Z3-DC-УХЛ3	230249
4	OptiDin BM63-1Z4-DC-УХЛ3	230250
5	OptiDin BM63-1Z5-DC-УХЛ3	230251
6	OptiDin BM63-1Z6-DC-УХЛ3	230252
8	OptiDin BM63-1Z8-DC-УХЛ3	230253
10	OptiDin BM63-1Z10-DC-УХЛ3	230254
13	OptiDin BM63-1Z13-DC-УХЛ3	230255
16	OptiDin BM63-1Z16-DC-УХЛ3	230256
20	OptiDin BM63-1Z20-DC-УХЛ3	230257
25	OptiDin BM63-1Z25-DC-УХЛ3	230258
32	OptiDin BM63-1Z32-DC-УХЛ3	230259
40	OptiDin BM63-1Z40-DC-УХЛ3	230260
50	OptiDin BM63-1Z50-DC-УХЛ3	230261

2-полюсные



Номинальный ток, А	Наименование	Артикул
1	OptiDin BM63-2Z1-DC-УХЛ3	230262
2	OptiDin BM63-2Z2-DC-УХЛ3	230263
3	OptiDin BM63-2Z3-DC-УХЛ3	230264
4	OptiDin BM63-2Z4-DC-УХЛ3	230265
5	OptiDin BM63-2Z5-DC-УХЛ3	230266
6	OptiDin BM63-2Z6-DC-УХЛ3	230267
8	OptiDin BM63-2Z8-DC-УХЛ3	230268
10	OptiDin BM63-2Z10-DC-УХЛ3	230269
13	OptiDin BM63-2Z13-DC-УХЛ3	230270
16	OptiDin BM63-2Z16-DC-УХЛ3	230271
20	OptiDin BM63-2Z20-DC-УХЛ3	230272
25	OptiDin BM63-2Z25-DC-УХЛ3	230273
32	OptiDin BM63-2Z32-DC-УХЛ3	230274
40	OptiDin BM63-2Z40-DC-УХЛ3	230275
50	OptiDin BM63-2Z50-DC-УХЛ3	230276

Тип L применяется для защиты промышленных электрических сетей.

1-полюсные



Номинальный ток, А	Наименование	Артикул
1	OptiDin BM63-1L1-DC-УХЛ3	230277
2	OptiDin BM63-1L2-DC-УХЛ3	230278
3	OptiDin BM63-1L3-DC-УХЛ3	230279
4	OptiDin BM63-1L4-DC-УХЛ3	230280
5	OptiDin BM63-1L5-DC-УХЛ3	230281
6	OptiDin BM63-1L6-DC-УХЛ3	230282
8	OptiDin BM63-1L8-DC-УХЛ3	230283
10	OptiDin BM63-1L10-DC-УХЛ3	230284
13	OptiDin BM63-1L13-DC-УХЛ3	230285
16	OptiDin BM63-1L16-DC-УХЛ3	230286
20	OptiDin BM63-1L20-DC-УХЛ3	230287
25	OptiDin BM63-1L25-DC-УХЛ3	230288
32	OptiDin BM63-1L32-DC-УХЛ3	230289
40	OptiDin BM63-1L40-DC-УХЛ3	230290
50	OptiDin BM63-1L50-DC-УХЛ3	230291

2-полюсные



Номинальный ток, А	Наименование	Артикул
1	OptiDin BM63-2L1-DC-УХЛ3	230292
2	OptiDin BM63-2L2-DC-УХЛ3	230293
3	OptiDin BM63-2L3-DC-УХЛ3	230294
4	OptiDin BM63-2L4-DC-УХЛ3	230295
5	OptiDin BM63-2L5-DC-УХЛ3	230296
6	OptiDin BM63-2L6-DC-УХЛ3	230297
8	OptiDin BM63-2L8-DC-УХЛ3	230298
10	OptiDin BM63-2L10-DC-УХЛ3	230299
13	OptiDin BM63-2L13-DC-УХЛ3	230300
16	OptiDin BM63-2L16-DC-УХЛ3	230301
20	OptiDin BM63-2L20-DC-УХЛ3	230302
25	OptiDin BM63-2L25-DC-УХЛ3	230303
32	OptiDin BM63-2L32-DC-УХЛ3	230304
40	OptiDin BM63-2L40-DC-УХЛ3	230305
50	OptiDin BM63-2L50-DC-УХЛ3	230306

ХАРАКТЕРИСТИКА К

Тип К применяется для защиты промышленных электрических сетей, электродвигателей и ламп.

1-полюсные



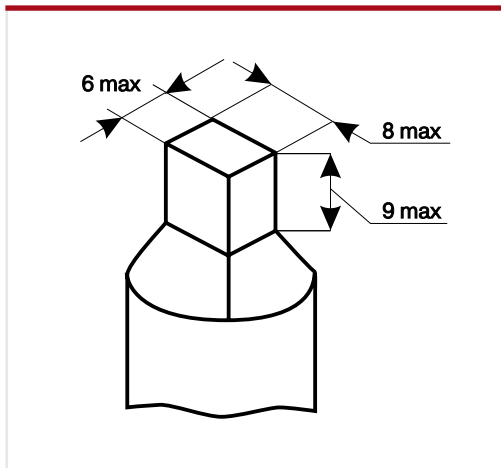
Номинальный ток, А	Наименование	Артикул
1	OptiDin BM63-1K1-DC-УХЛ3	230307
2	OptiDin BM63-1K2-DC-УХЛ3	230308
3	OptiDin BM63-1K3-DC-УХЛ3	230309
4	OptiDin BM63-1K4-DC-УХЛ3	230310
5	OptiDin BM63-1K5-DC-УХЛ3	230311
6	OptiDin BM63-1K6-DC-УХЛ3	230312
8	OptiDin BM63-1K8-DC-УХЛ3	230313
10	OptiDin BM63-1K10-DC-УХЛ3	230314
13	OptiDin BM63-1K13-DC-УХЛ3	230315
16	OptiDin BM63-1K16-DC-УХЛ3	230316
20	OptiDin BM63-1K20-DC-УХЛ3	230317
25	OptiDin BM63-1K25-DC-УХЛ3	230318
32	OptiDin BM63-1K32-DC-УХЛ3	230319
40	OptiDin BM63-1K40-DC-УХЛ3	230320
50	OptiDin BM63-1K50-DC-УХЛ3	230321

2-полюсные

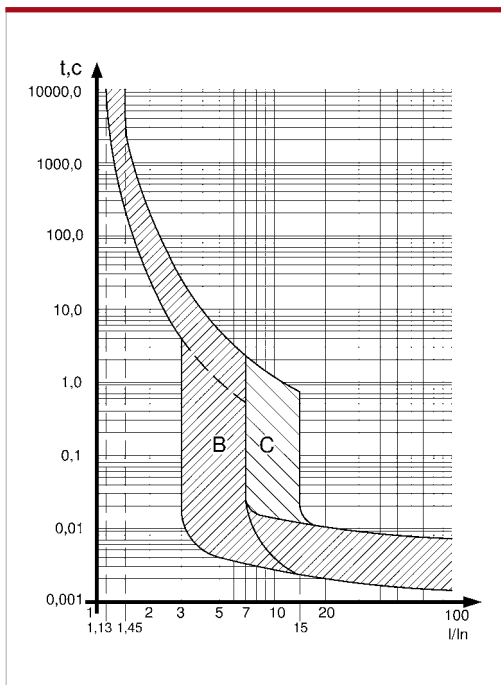


Номинальный ток, А	Наименование	Артикул
1	OptiDin BM63-2K1-DC-УХЛ3	230322
2	OptiDin BM63-2K2-DC-УХЛ3	230323
3	OptiDin BM63-2K3-DC-УХЛ3	230324
4	OptiDin BM63-2K4-DC-УХЛ3	230325
5	OptiDin BM63-2K5-DC-УХЛ3	230326
6	OptiDin BM63-2K6-DC-УХЛ3	230327
8	OptiDin BM63-2K8-DC-УХЛ3	230328
10	OptiDin BM63-2K10-DC-УХЛ3	230329
13	OptiDin BM63-2K13-DC-УХЛ3	230330
16	OptiDin BM63-2K16-DC-УХЛ3	230331
20	OptiDin BM63-2K20-DC-УХЛ3	230332
25	OptiDin BM63-2K25-DC-УХЛ3	230333
32	OptiDin BM63-2K32-DC-УХЛ3	230334
40	OptiDin BM63-2K40-DC-УХЛ3	230335
50	OptiDin BM63-2K50-DC-УХЛ3	230336

Форма и размеры проводника, подготовленного для присоединения к автоматическому выключателю OptiDin BM63, OptiDin BM63 DC и выключателю OptiDin BM63P



Время-токовые характеристики выключателя автоматического OptiDin BM63 DC по ГОСТ IEC 60898-2



Время-токовые характеристики выключателя автоматического OptiDin BM63 DC по ГОСТ Р 50030.2

